

ip.news



für den ip-french-balcony | seite 8
für unsere ausstellung | seite 16

ip-flyscreen.

die großformatige produktneuheit
zum thema „insektenschutz“.

ip-french balcony.

die „ip-glasabsturzsicherung“ mit
einer breite bis zu 3.000 mm.

ip-pivot-tür.

türen in übergroße mit vertikal gelagerten
zapfenbändern.



windows of a new generation

moin berlin.

mit dem bauvorhaben marburger4 überzeugt die ip-company im herzen der hauptstadt. verantwortlich für die werkplanung, fertigung und montage der fenster- und türanlagen auf sechs etagen ist dieses projekt eine herausragende referenz.

mit dem ziel, eine nachhaltige, „grüne immobilie“ zu entwickeln, haben die planer der „connect group“ höchste ansprüche an die beteiligten gewerke gestellt. bereits im vorfeld wurde das konzept von der DGNB mit der auszeichnung „platin“ zertifiziert. ein besonderes merkmals ist die "soziokulturelle qualität", die bei den planern von beginn an eine bedeutende rolle spielt.

mit den ip-integral-schiebetüren liefert

ip-company einen wesentlichen beitrags hinsichtlich optik, komfort, barrierefreiheit, tageslicht, kälte- und brandschutz. die intensive und komplexe phase der werkplanung erfolgte in zusammenarbeit mit den architekten, die bei den sicherheitsrelevanten fragen kompetent unterstützt wurden. als lösung kommen brandschutzverglasungen und der ip-french-balcony als absturzsicherung zum einsatz.



burkhard bramlage
technische leitung
+49 (0)4445 - 9622-32
bbramlage@ipcompany.de



ip-projekt in berlin

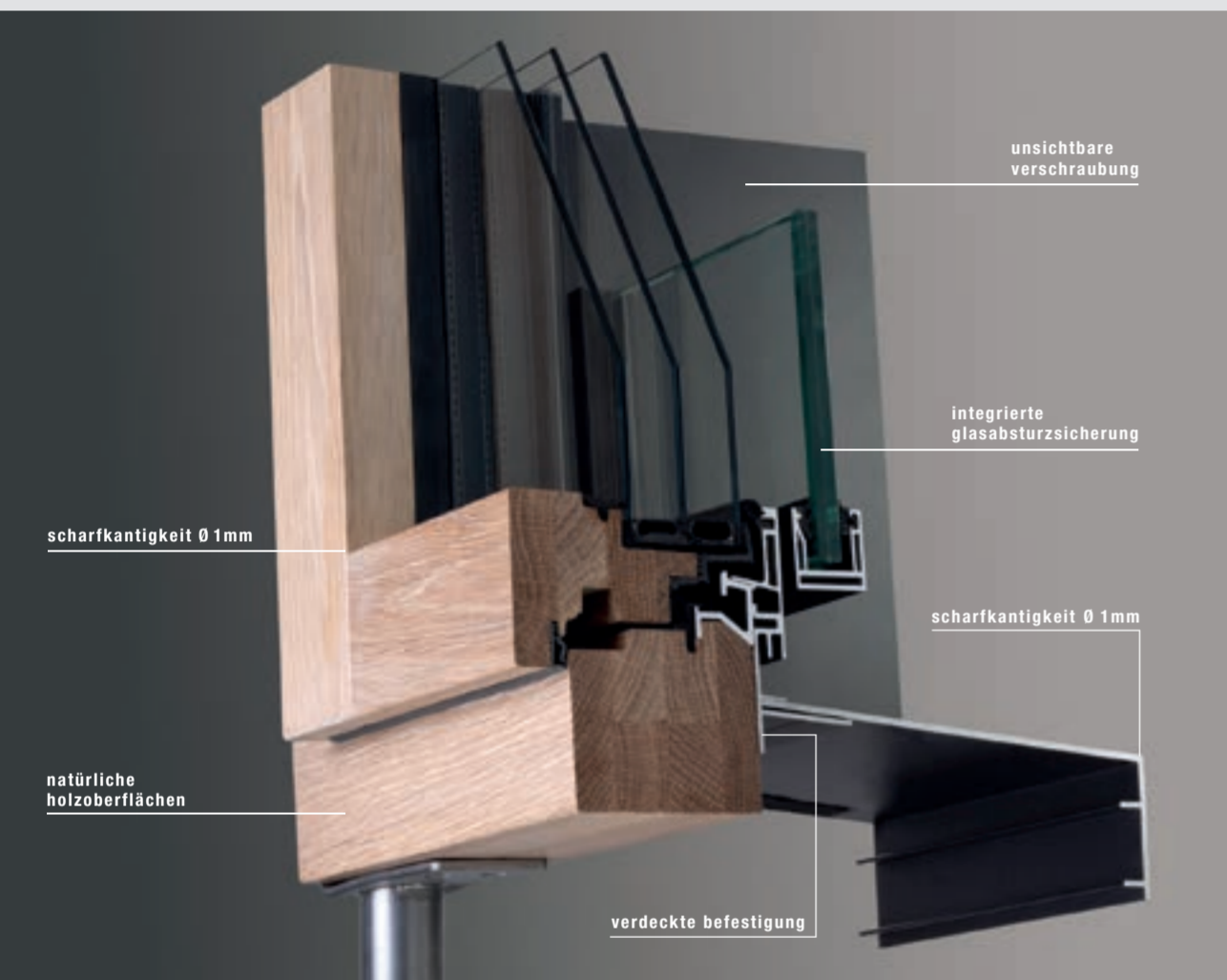
objekt marburger4
architekt axthelm rolvien architekten
system ip-move | ip55s
material aluminium | eiche
farbe bronze | eiche natur geölt

appartement-haus marburger4.
auf einer grundfläche von 1.250 m² entstehen sieben geschosse. innenhof, front und hinterhof werden mit raumhohen ip-integral-

elementen ausgeführt. ip-company verbaut in den sechs obergeschossen insgesamt 140 schiebetürflügel, 30 fenster "ip55s" und über 1.000 gläser. für noch mehr leichtig-

keit und transparenz werden die innen- und außenecken in der filigranen ip-ganzglasecke ausgeführt.

scharf, kantig und schön

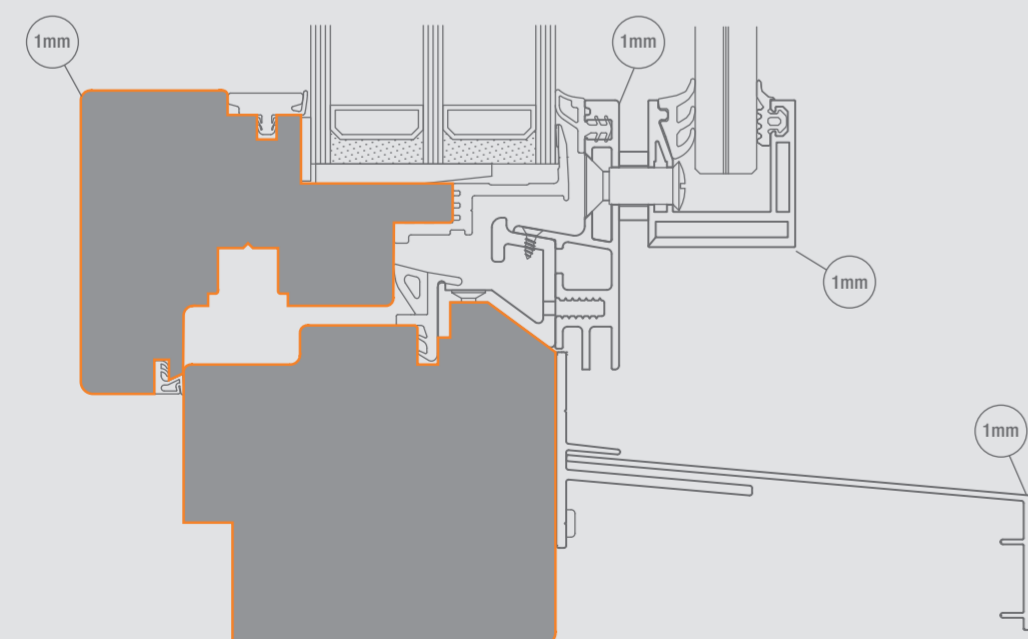


schärfer geht's nicht.

unsere extrem kantigen rahmen mit einem durchgängigen radius von ca. 1 mm unterstreichen wirkungsvoll das schlanke, reduzierte ip-design.

starker mix.

innen holz, außen alu. in kombination mit den vielen überzeugenden ip-details lassen sich individuelle gesamtlösungen realisieren.



laibung und fensterbank

aus beschichtetem aluminium und in ihrer tiefe völlig variabel ermöglichen einen sauberen, klaren wandabschluss mit gleichen radien und ohne sichtbare verschraubungen.

tradition treibt uns nach vorn. die automatisierung der produktionsabläufe schenkt uns neue freiräume, in denen wir zu unserer handwerklichen tradition zurückfinden. so konzentrieren wir uns besonders auf die oberflächen unserer hochwertigen hölzer, die unseren fenstern den ganz besonderen charakter verleihen.



innen eiche.

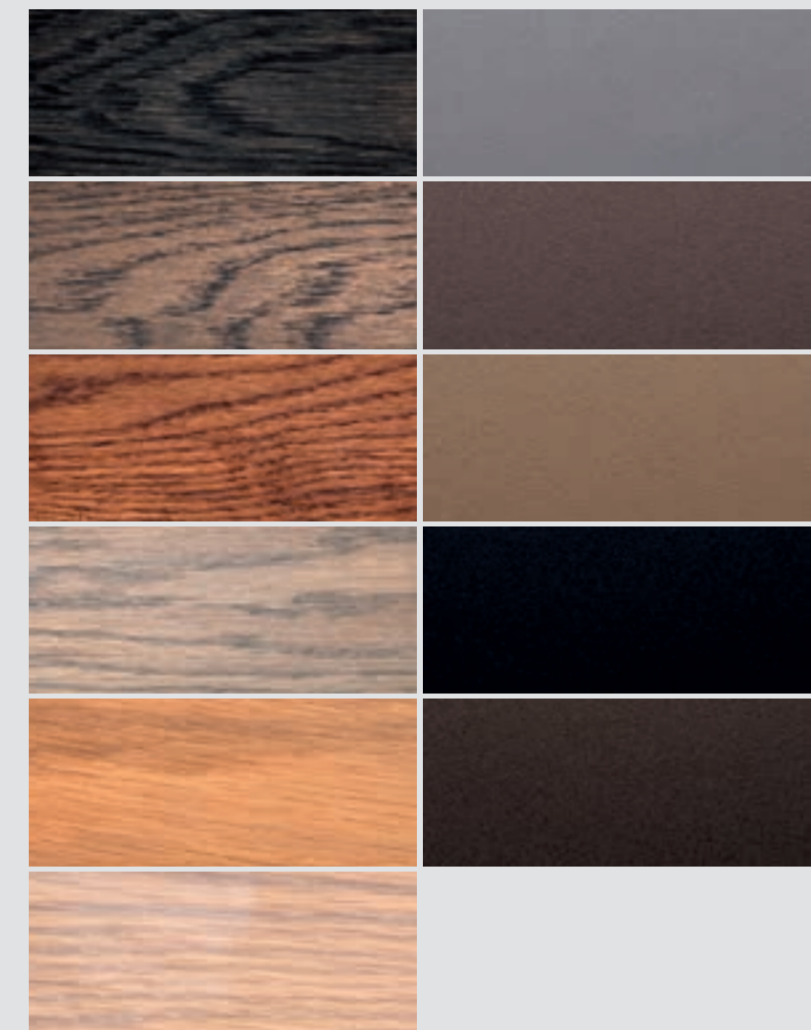
holz ist unsere leidenschaft und eiche unsere ganz große liebe. von hand werden die hochwertigen wachse und öle in die holzstruktur eingearbeitet, so dass der einzigartige und exklusive charakter des naturproduktes perfekt zur geltung kommt. natürlich anmutend, unaufgeregt elegant und extrem widerstandsfähig ist die eiche für uns die absolute nummer eins unter den hölzern.

außen alu.

innovative beschichtungen sorgen im außenbereich für perfekten schutz, eine dezente optik und einen langfristigen werterhalt.

eiche black, charcoal, chocolate, grey, natural, white

alu grau, architectural bronze, golden brown, ral9005, smokey quartz



marina wiediger
av / kalkulation
+49 (0)4445 - 9622-67
mwiediger@ipcompany.de



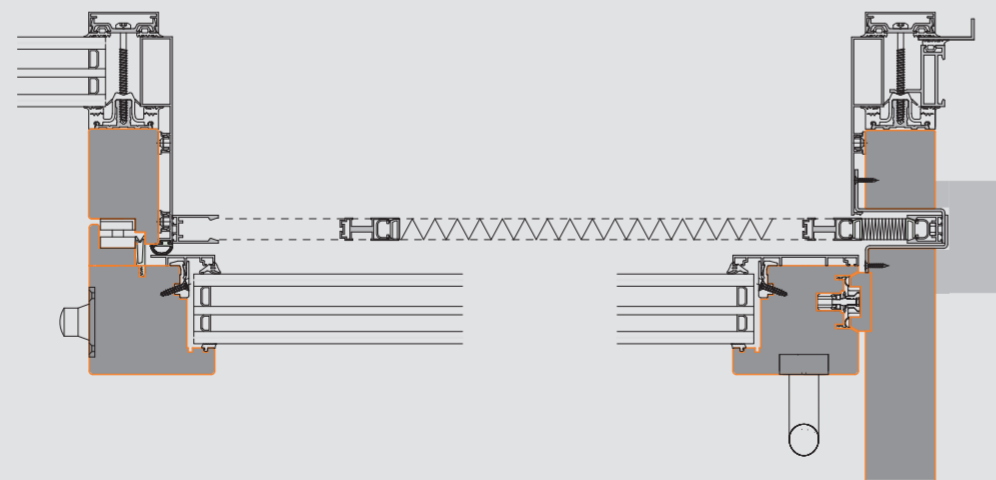
insektenschutz einfach größer gedacht.



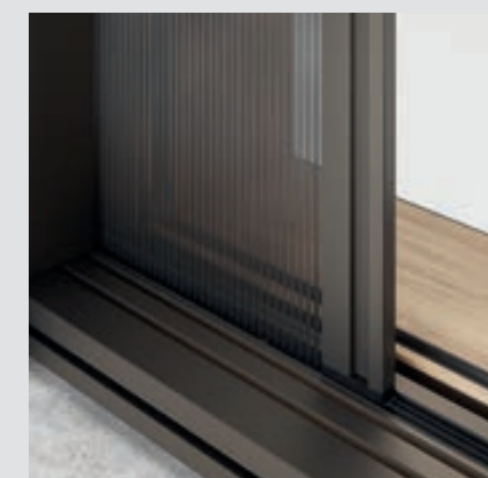
großformatige fenster und außergewöhnliches design: beim thema „insektenschutz“ finden architekten, planer und bauherren mit der produktneuheit „ip-flyscreen“ eine besonders überzeugende lösung im XXL-format.

intelligentes detail im großformat.

ip-flyscreen lässt sich bei allen ip-schiebetüranlagen ergänzen und ist auch für xxl-formate mit höhen von bis zu 300 cm geeignet. der intelligent integrierte insektenschutz unterstreicht die geradlinige gesamt Optik und erlaubt auch im geschlossenen zustand einen ungehinderten blick nach draußen.

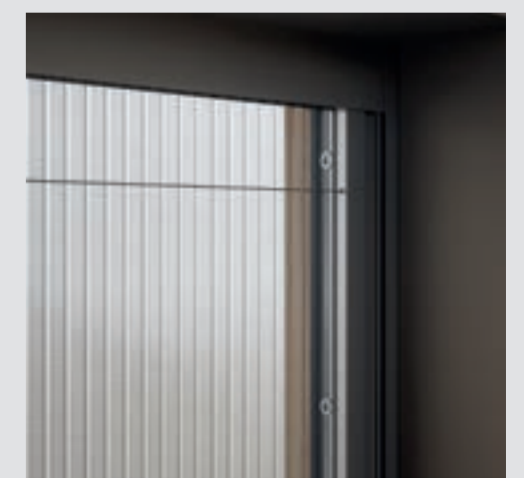


sebastian fortmann
technik
+49 (0)4445 - 9622-38
sfortmann@ipcompany.de



unsichtbar und flächenbündig

im profil integriert, wird die feine gaze des insektenschutzes im falle seines einsetzes einfach und kinderleicht aus dem profil herausgezogen.



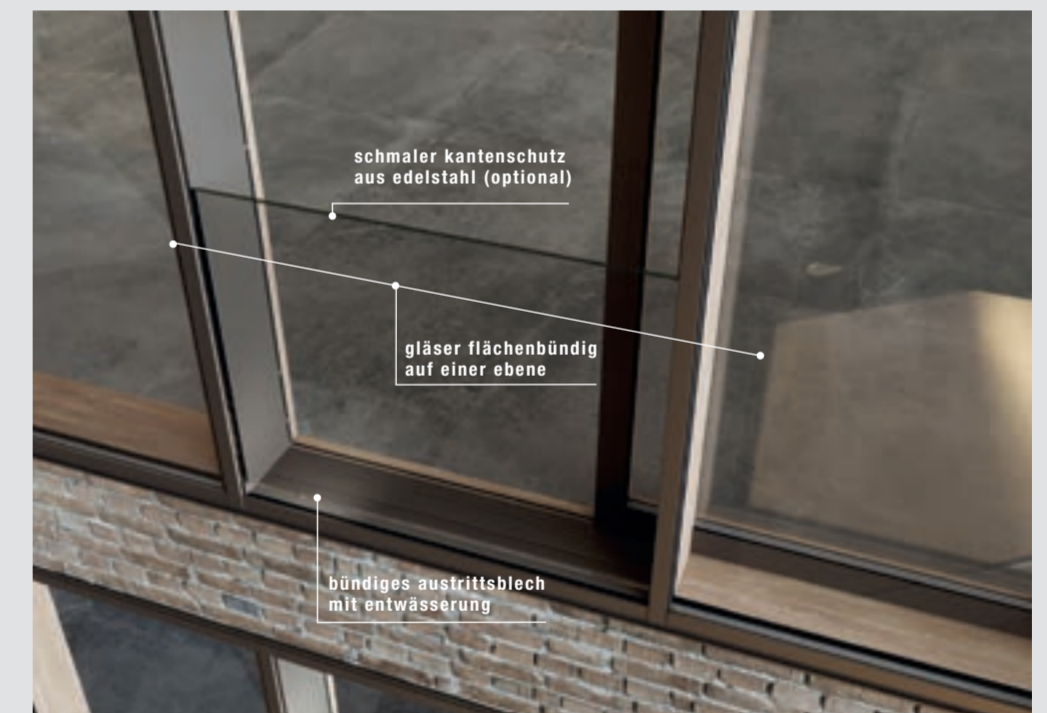
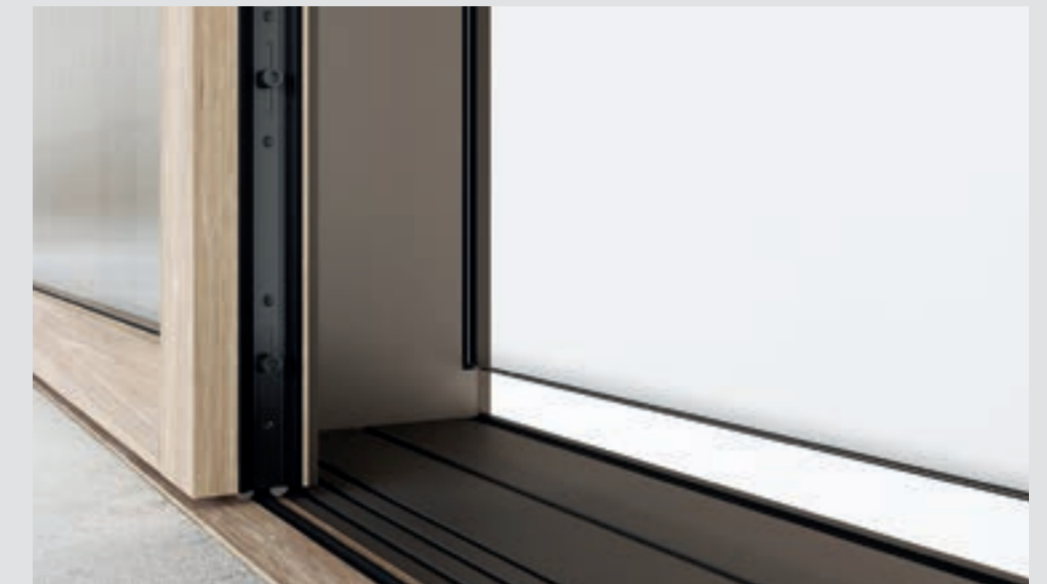
fest verschlossen

die ausgezogene gaze des insektenschutzes wird am ende mit einer schmalen magnetleiste elegant verschlossen.



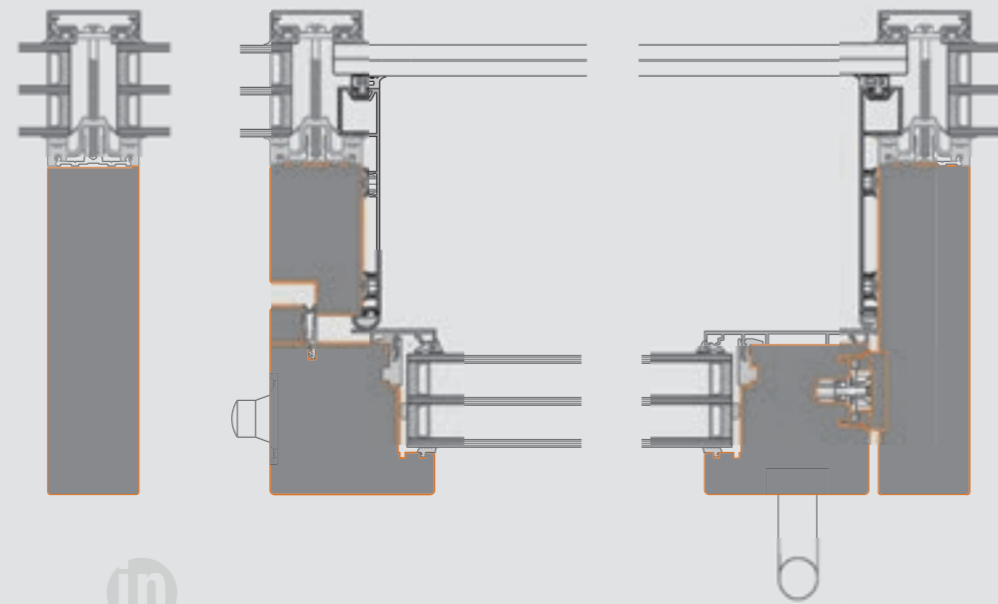
einfach schön gesichert.

der mit dem "german design award" ausgezeichnete ip-french-balcony lässt sich in die fensterlaibung integrieren und bildet mit der äußeren glasebene eine bündige fläche - und das bei gesamtbreiten von bis zu 3.000 mm.



flächenbündig und systemintegriert: der ip-french-balcony.

durch einen besonders schmalen, individuell konfigurierbaren alurahmen fñgt sich die „ip-glasabsturz-sicherung“ mit seiner systemintegrierten und flächenbündigen optik perfekt in die bestehende gesamtarchitektur ein. kombinierbar mit ip-fenstern und schiebetüren lassen sich in der ausführung „ip-french-balcony“ barrierefreie plattformen realisieren, die dank eines ungehinderten blickes nach außen ganz besondere raumerlebnisse schaffen.



klare kante.

das glas der absturz-sicherung liegt auf einer ebene mit der verglasung der seitenteile, was für eine optimale flächenbündige einbindung des elementes in die fassade sorgt - und das bei gesamtbreiten von bis zu 3.000 mm.

zertifizierte sicherheit.

im offenen zustand - als „französischer balkon“ - kommt als weiteres plus ein raumgewinn von ca. 20 cm tiefe hinzu. die „ip-glasabsturz-sicherung“ wird fix und fertig am fensterelement montiert oder vollständig in das laibungsprofil integriert. mit zweifachem gewinn: einfache montage und klare optik, die durch unschöne, sichtbare verschraubungen keinesfalls eingeschränkt wird. selbstverständlich liegen alle wichtigen prüf-zertifikate und zulassungen für das neue ip-produkt vor.



details entscheiden

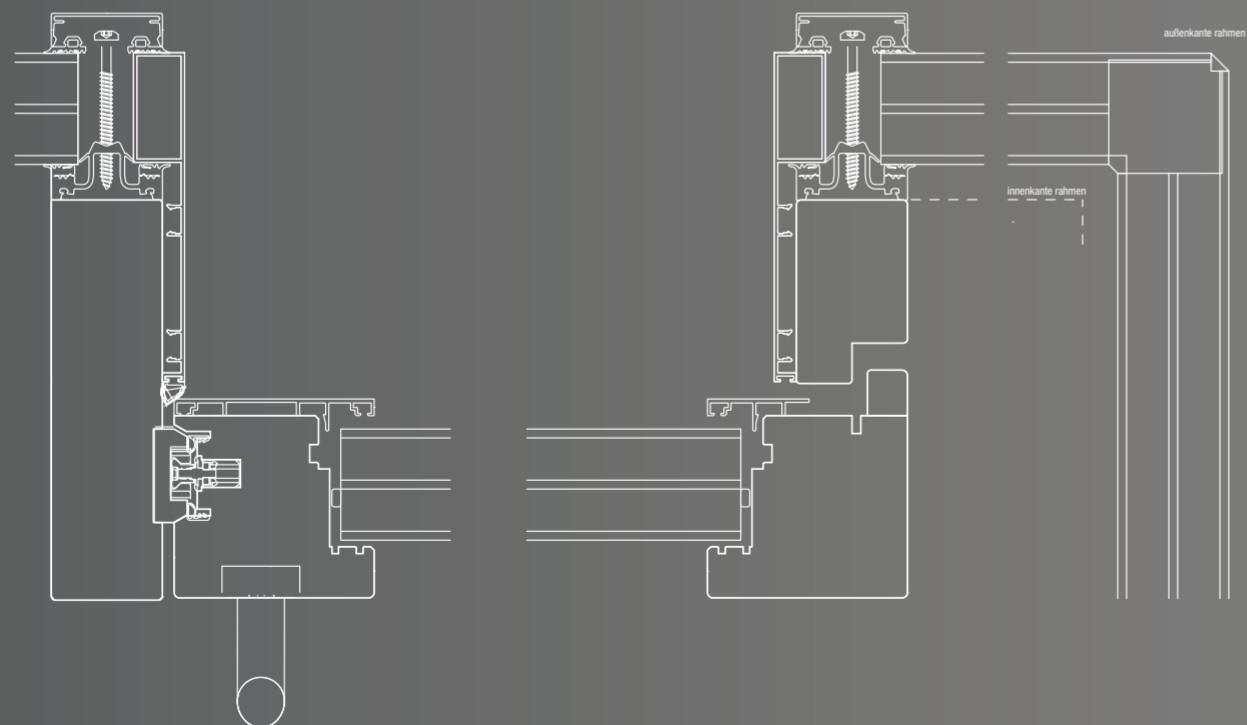


bauhöhen von bis zu 3.000 mm bei extrem schmalen ansichtsbreiten, ip-ganzglasecke und ip-schiebetür – die innovativen ip-module fügen sich zu einer einzigartigen gesamt-lösung zusammen.

geölte naturhölzer, eloxierte fsb-griffe, eine außergewöhnlich hochwertige haptik und durchgängig einheitliche eckradien von nur 1 mm – die reduzierte formensprache steht für das ganz besondere und begeistert architekten europaweit.



ausführung
ganzglasecke



holzart eiche „grey“, steckgriff,
rundrosette, kugelgestrahlt,
schwarz eloxiert
design hans kollhoff

holzart eiche „grey“, steckgriff,
rundrosette, kugelgestrahlt,
schwarz eloxiert
design jasper morrison

holzart eiche „grey“, steckgriff,
rundrosette, kugelgestrahlt,
schwarz eloxiert
design heike falckenberg





ip pivot-tür

bereit für den großen auftritt. unsere neue pivot-haustür ist die konsequente fortsetzung des offenen, großformatigen und flächenbündigen designstils von ip-company. wenig rahmen, intelligente technik und ganz viel haustür: dank innovativer beschlagstechnik lassen sich große und schwere haustüren leicht bedienen. dabei dreht sich die tür um eine unsichtbare asymmetrische achse, die in boden und decke verankert ist.

unsere showrooms

offen für ganz besondere eindrücke.

showroom nord. besuchen sie uns in der ip-zentrale in visbek und machen sie sich ein bild davon, was mit ip alles geht! fenster, türen und sonderlösungen, unser schauraum vermittelt ihnen spannende und interessante einblicke. das ip-team freut sich auf ihren besuch: +49 (0)4445 - 9622-72.

showroom münchen. kommen sie zu uns in das hofquartier bei münchen. das hofquartier-konzept ist einzigartig und setzt neue maßstäbe in der präsentation anspruchsvoller lebensart. im "poolhouse" präsentieren wir ihnen die welt von ip: großflächige schiebetüren, haustüren der serie ip-door und die beeindruckende ip-pivotür. vereinbaren sie einen persönlichen beratungstermin mit valentin harrieder: +49 (0)173 - 9301048.

showroom regensburg. entdecken sie die welt von ip in langquaid, direkt an der a93 gelegen. auch hier vermitteln wir ihnen spannende eindrücke und interessante einblicke. rufen sie uns einfach an: +49 (0)9452 - 9331421.



ip-referenzen

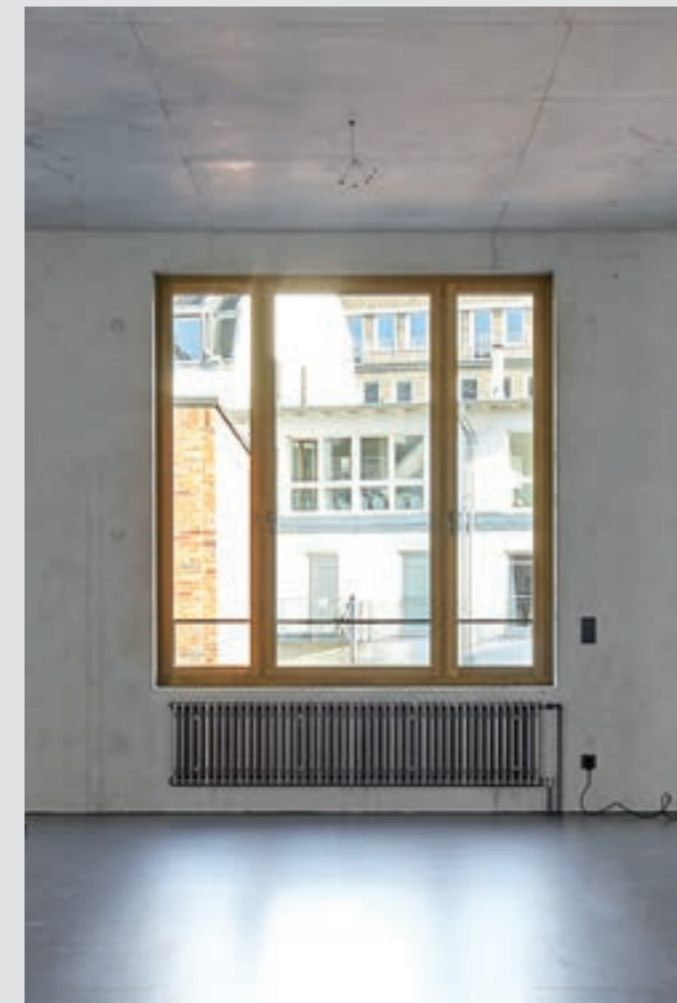
haus weitblick norderney
architekt: hendrik schulte-stracke, raumfabrik
foto: dennis groß



ulm, sterngasse
architekt / foto:
die architekturwerkstatt, matthias bieher



oberlech am arlberg, hohe welt
architekt: cp-architektur, christian prasser
foto: marlies stundner



hamburg, schanzenlofts
architekt: giorgio gullotta architekten
foto: jochen stüber



burkhard bramlage
technische leitung
+49 (0)4445 - 9622-32
bbramlage@ipcompany.de



johannes schmidt
vertrieb süd
+49 (0) 172 - 9133860
jschmidt@ipcompany.de



valentin harrieder
außendienst süd
+49 (0) 173 - 9301048
vharrieder@ipcompany.de



marina wiediger
av / kalkulation
+49 (0)4445 - 9622-67
mwiediger@ipcompany.de



carina spille
buchhaltung
+49 (0)4445 - 9622-72
cspille@ipcompany.de



sebastian fortmann
technik
+49 (0)4445 - 9622-38
sfortmann@ipcompany.de



nutzen sie unseren architekten-service:

- technische skizzen
- beratung
- werkplanung
- referenzen

neue ausstellung mit dem german-design-award ausgezeichnet.
in der jurybegründung heißt es: "das schwarze, überkragende dach mit seinen markant gerundeten ecken scheint auf dem glaskörper zu ruhen, was den entwurf wunderbar leicht wirken lässt. die großflächigen glasfronten lassen ein höchstmaß an licht in die angenehm offen gehaltenen räumlichkeiten, wodurch diese innen und außen optisch miteinander verschmelzen."

visbeker damm 32-34 · 49429 visbek
fon +49 (0) 44 45 / 96 22 -72
fon +49 (0) 44 45 / 96 22 -62
info@ipcompany.de · www.ipcompany.de



folgen sie ip-company bei instagram.



reddot design award
best of the best

